

**TAVOLE ROTANTI MECCANICHE**  
**attrezzature personalizzate**  
**MECHANICAL ROTARY TABLES**  
**customized machines**



## GENERALITÀ

G.P.A. fornisce tavole rotanti meccaniche per il trasferimento di pezzi che, grazie al movimento rapido e progressivo, alla regolarità di funzionamento, all'elevata ripetibilità e alla posizione di arresto autobloccata, consentono la realizzazione di sistemi affidabili e ad alta produttività.

Le caratteristiche dei vari modelli delle nostre tavole rotanti meccaniche sono illustrate sul sito [www.gpa-automation.com](http://www.gpa-automation.com).

Questo catalogo illustra alcune realizzazioni nel campo delle attrezzature e macchine personalizzate per l'automazione di lavorazioni meccaniche leggere e di montaggi, tutte realizzate internamente da G.P.A.

Tutti i processi, dalla progettazione all'assistenza post vendita sono garantiti dal Sistema Qualità ISO 9001.

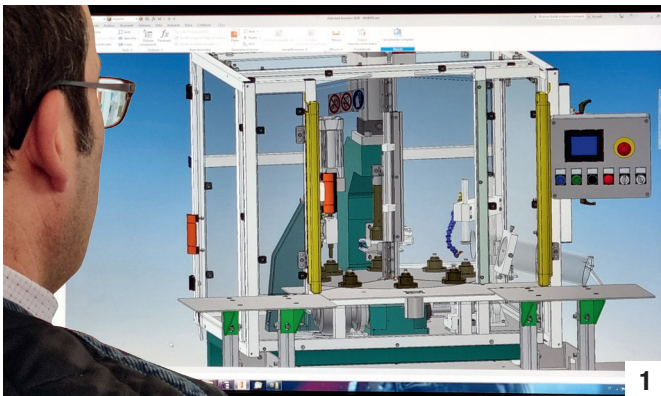
## GENERAL

*G.P.A. supplies mechanical rotary tables for pieces transfer that, thanks to their fast and progressive movement, smooth operation, high repeatability, and self-locking stop position, allow the creation of reliable and highly productive systems.*

*The features of the various models of our mechanical rotary tables are detailed on our website [www.gpa-automation.com](http://www.gpa-automation.com).*

*This catalog shows some realizations in the field of customized equipments and machines for the automation of light mechanical works and assemblies, all internally produced by G.P.A.*

*All processes, from design to after-sales support, are guaranteed by our ISO 9001 Quality System.*



- 1) Progettazione interna di macchine e attrezzature.  
*In-house design of machines and equipments.*
- 2) Lavorazione meccaniche interne.  
*Mechanics manufacturing in our workshop.*
- 3) Montaggio interno di macchina da noi progettata con tavola rotante meccanica.  
*Internal assembly of a machine designed by GPA including a mechanical rotary table.*

I modelli delle TAVOLE ROTANTI MECCANICHE su [www.gpa-automation.com](http://www.gpa-automation.com)

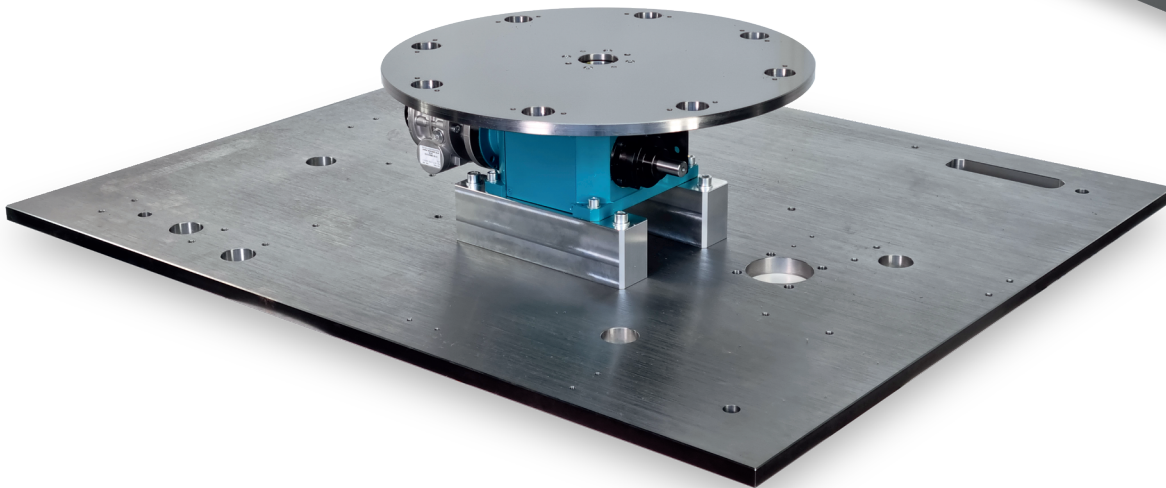
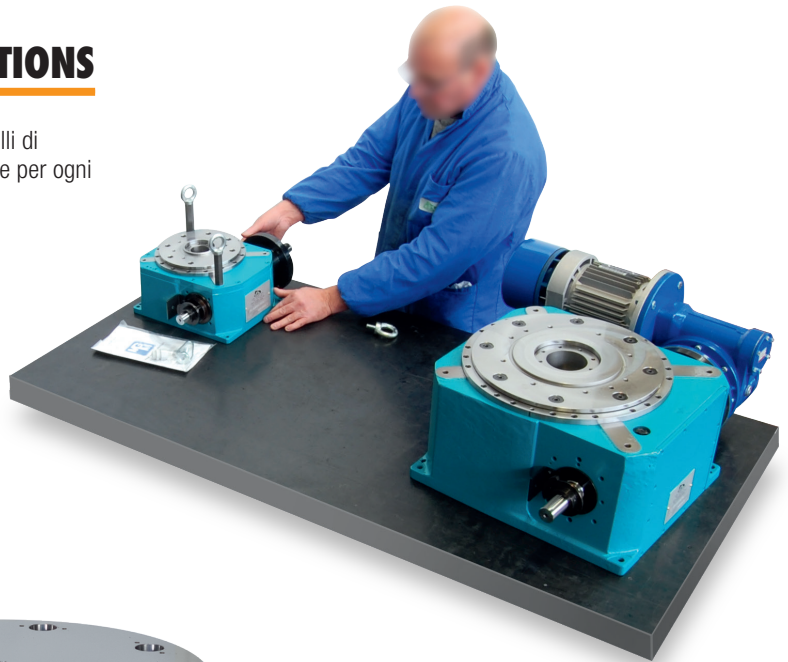
*MECHANICAL ROTARY TABLES models on [www.gpa-automation.com](http://www.gpa-automation.com)*



## PERSONALIZZAZIONI / CUSTOMIZATIONS

Fornitura di attrezzature personalizzate: l'ampia gamma dei modelli di tavole rotanti meccaniche permette di trovare la migliore soluzione per ogni richiesta del cliente.

*Supply of customized equipment: the wide range of models of mechanical rotary tables allows finding the best solution for each customer's request.*



Attrezzatura parziale composta da tavola rotante meccanica a 8 stazioni, piatto rotante diametro 500 mm e piastra di base 1130x950 mm.

*Partial equipment consisting of an 8 station mechanical rotary table, a rotating plate with a diameter of 500 mm, and a base plate of 1130x950 mm.*

Tavola meccanica con piatto fisso diametro 360 mm e piatto rotante diametro 600 mm.

*Mechanical rotary table with a 360 mm diameter fixed plate and a 600 mm diameter rotating plate.*





## PERSONALIZZAZIONI / CUSTOMIZATIONS

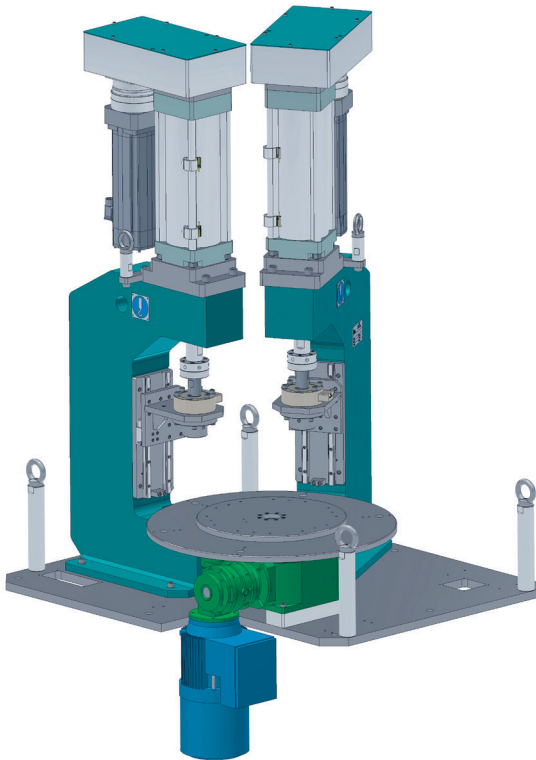


Tavola meccanica a 6 stazioni con piatto fisso diametro 360 mm e piatto rotante diametro 600 mm. Due gruppi servocilindro G.P.A. da 50 kN con squadra guida stelo ancorata alla struttura e pattini a ricircolo di sfere.

*Mechanical rotary table with fixed plate diameter 360 mm and rotating plate diameter 600 mm. Two G.P.A. 50 kN servo cylinder groups, with rod guide assembly fixed to the structure and recirculating ball slides.*



## PERSONALIZZAZIONI / CUSTOMIZATIONS

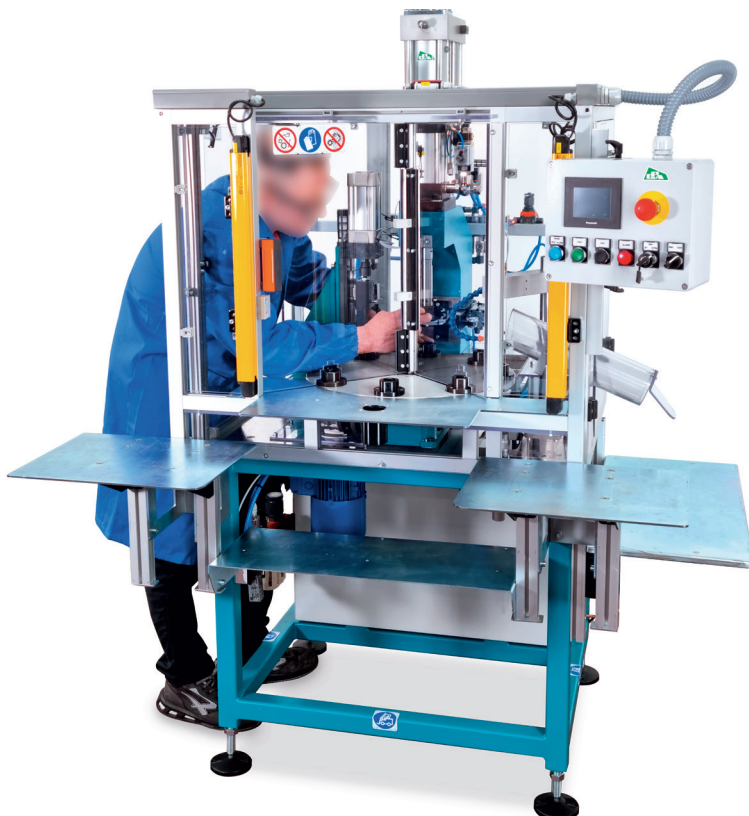
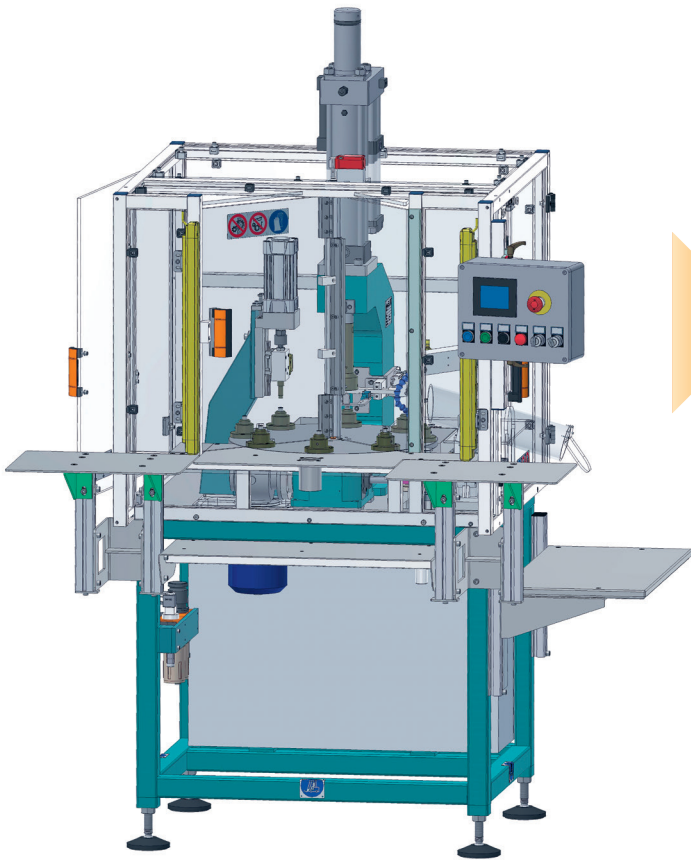


Tavola a 8 stazioni con piatto diametro 500 mm e pressa G.P.A. modello PCM 4000 a U corsa 60+10. Stazione per assettamento anellino in rame. Dispositivo per stacco pezzo sotto pressa. Scarico pezzo finito con soffio. Barriera fotoelettrica per start ciclo e protezione rotazione tavola. Quadro elettrico con PLC e pannello touch screen per gestione comandi e allarmi.

*Table with 8 stations, with 500 mm diameter plate and G.P.A. press model PCM 4000 U, stroke 60+10. Station for setting the copper ring. Device for detaching the piece under the press. Blow unloading device for the finished piece. Photoelectric barrier for cycle start and protection during table rotation. Electrical board with PLC and touch screen panel for controls and alarms management.*

## REALIZZAZIONI CON TAVOLE ROTANTI MECCANICHE MACHINES WITH MECHANICAL ROTARY TABLES



Tavola meccanica a 8 stazioni con piatto diametro 500 mm e pressa G.P.A. modello PCM 4000 corsa 60+10 con limitatore della corsa totale tramite battuta meccanica regolabile. Quadro elettrico con PLC e pannello touch screen per gestione comandi e allarmi.

*Mechanical table 8 stations, with a 500 mm diameter plate and a G.P.A. press model PCM 4000 with a stroke of 60+10, equipped with a total stroke limiter through adjustable mechanical stop. Electrical board with PLC and touch screen panel for controls and alarms management.*



Tavola meccanica a 3 stazioni con piatto diametro 500 mm e pressa G.P.A. modello PCM4000 corsa 60+10 con limitatore della corsa totale tramite battuta meccanica regolabile. Protezione frontale con cancelli mobili. Barriera fotoelettrica per start ciclo e protezione rotazione tavola. Stazione di espulsione pezzo con soffio sotto tavola e tubo convogliatore per portare i particolari fuori dalla protezione. Quadro elettrico con PLC e pannello touchscreen per gestione comandi e allarmi.

*Mechanical table 3 stations, with a 500 mm diameter plate and a G.P.A. press model PCM4000 stroke 60+10, including a total stroke limiter through adjustable mechanical stop. Frontal protection with movable gates. Photoelectric barrier for cycle start and table rotation protection. Piece ejection station with a blowing device under the table and a conveying tube to move the components out of the protection area. Electrical board with PLC and touch screen panel for controls and alarm management.*



## REALIZZAZIONI CON TAVOLE ROTANTI MECCANICHE MACHINES WITH MECHANICAL ROTARY TABLES



Tavola meccanica a 6 stazioni con piatto diametro 600 mm e pressa G.P.A. PCM 4000 a U corsa 100+20 con regolazione della corsa totale. Barriera rotante con arresto ciclo in caso di apertura. Anti rotazione esterna. Barriera fotoelettrica per start ciclo. Quadro elettrico con PLC e pannello touchscreen per gestione comandi e allarmi.

*Mechanical table 6 stations, with a 600 mm diameter plate and a G.P.A. press PCM 4000 U, stroke 100+20 with total stroke adjustment. Rotating barrier with cycle stop in case of opening. External anti-rotation device. Photoelectric barrier for cycle start. Electrical board with PLC and touchscreen panel for controls and alarm management.*

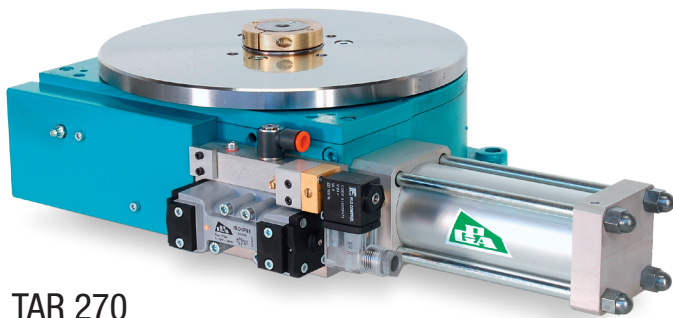
Tavola meccanica a 8 stazioni con piatto diametro 1000 mm e due presse G.P.A. modello PCM 4000 corsa 60+10. Squadra guida-stelo ancorata alla struttura con pattini a ricircolo di sfere. Scivolo scarico pezzi esterno a protezioni. Soffio per espulsione pezzo. Barriera fotoelettrica per start ciclo. Quadro elettrico con PLC e pannello touch screen per gestione comandi e allarmi.

*Mechanical table 8 stations, with a 1000 mm diameter plate and two model PCM 4000 G.P.A. presses, with a stroke of 60+10. Guide-rod assembly fixed to the structure with recirculating ball slides. Parts discharge chute out of protections. Blow for piece ejection. Photoelectric barrier for cycle start. Electrical panel with PLC and touchscreen panel for controls and alarm management.*





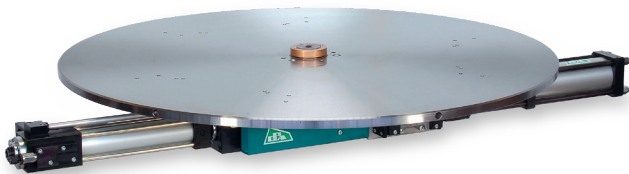
## TAVOLE ROTANTI PNEUMATICHE E REALIZZAZIONI PNEUMATIC ROTARY TABLES AND MACHINES



TAR 270



TAR 160



TAR 270 con piatto in acciaio da mm 800 doppio cilindro e regolatore idraulico di velocità G.P.A.

*TAR 270 with 800 mm steel plate, double cylinder and G.P.A. hydraulic speed control.*

Macchina per assemblaggio automatico di minuterie meccaniche realizzata interamente da G.P.A. con doppio manipolatore di carico, pinza di scarico, tavola rotante pneumatica e pressa idro-pneumatica G.P.A. modello PCM con corsa di avvicinamento mm 60, corsa di lavoro mm 10, forza di pressatura kN 70.

*Machine for automatic assembly of small mechanical parts designed and built entirely by G.P.A. ITALIANA with double loading manipulator, unloading clamp, TAR 270 pneumatic rotary table and hydro-pneumatic press PCM model with 60 mm approach stroke, 10 mm working stroke, pressing force 70 kN.*



RIVENDITORE AUTORIZZATO  
AUTHORIZED DEALER



**G.P.A. ITALIANA s.r.l.** - Via L. da Vinci, 25 - 22074 Lomazzo (CO) - ITALY  
Tel. +39 02 96779406 - Fax +39 02 96370473  
E-mail: [gpa@gpa-automation.com](mailto:gpa@gpa-automation.com) - [www.gpa-automation.com](http://www.gpa-automation.com)

Diritti di modifica riservati / Right of modification reserved